



5^{ème} Winter Romania Historic Rally

15 au 17 janvier 2021

ANNEXE I :

Art 4.2. Règlementation des pneumatiques

La marque et le type de pneumatique est libre.

Deux types de crampons (clous) sont admis et feront l'objet de classement distinct.

Seul les véhicules équipés de pneus cramponnés (cloutés) sur les deux essieux sont admis à prendre le départ de l'épreuve, sauf autorisation expresse de la direction de course en cas de temps sec.

Les clous ou pointes carrées, triangulaires ou autres « pyramidaux » sont interdits.

Sont admis dans le classement « A » les pneus conformes à toutes les épreuves rallyes historiques en Europe, appelé plus couramment « Cloutage Monte Carlo » et suivant les règles décrites ci-dessous :

❖ 1^o proposition : « **Cloutage Monte Carlo** »

- Les pneus doivent être homologués route et donc avoir le DOT ou E estampillé sur leur flanc
- Les clous, de forme cylindrique doivent être injectés par l'extérieur du pneu et doivent avoir les dimensions maximales suivantes :

Diamètre 6.5 mm x longueur 15 mm, 2 collerettes minimum, dépassement maximum de la bande de roulement comprise entre 1.6 mm et 1.8 mm.

- Les pointes doivent être également cylindriques.

Sont admis dans le classement « B » les pneus n'entrant pas dans la réglementation « cloutage Monte Carlo » décrite ci-dessus et conforme aux préconisations suivantes :

❖ 2^o proposition : « **Cloutage de type Andros ou Suède et autres** »

Sont admis tous types de pneus, cloutés obligatoirement, qui n'entrent pas dans la réglementation prévue en 1^o proposition. Par exemple les pneus de type « Andros ou Suède », de compétition ou non dont les dimensions maximums du clou sont d'un diamètre de 9 mm, le diamètre minimal de la tête de clou est de 2,5 mm. La base doit être solide, en forme cylindrique et plate. La longueur du clou ne doit pas dépasser 20 mm. Le poids maximum du crampon est de 4 grammes.

- La densité d'implantation des clous est de 20 clous maximums par tranche de 10 cm de bande de la circonférence du pneu
- Les clous creux ou vissés sont également interdits.

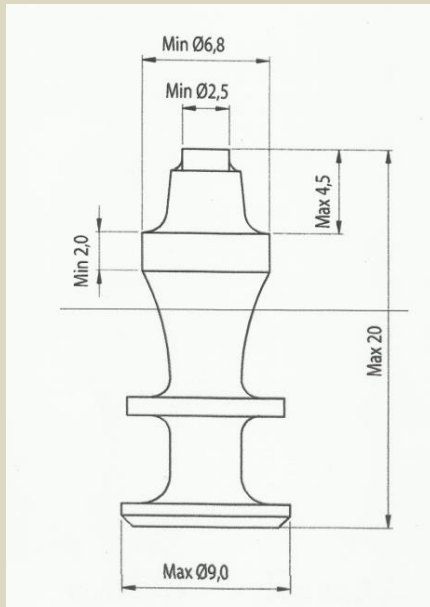
Les concurrents équipés de pneus conformes au classement « A » peuvent aussi être classés dans le classement « B » s'ils le souhaitent, ceci ne remettant pas en cause leur classement en « A ».



5^{ème} Winter Romania Historic Rally

14 au 17 janvier 2021

Dimensions maximum des crampons



Note : Les dimensions sur le dessin sont indiquées en millimètres.

(Dimensions in drawing are indicated in millimetres).

Les pneus de course avec clous doivent être conformes à ce qui suit.

(Studded racing tyres must conform to the following)

- Le clou doit être solide, de forme cylindrique à tête plate
(Studs must be solid, have cylindrical shape and be flatly chopped)
- La coupe transversale des clous doit être en forme circulaire et pleine à quelque endroit que ce soit
(Cross-section of the studs be in full circular shape at any place of the stud)
- Le clou ne doit pas être tubulaire à quelque endroit que ce soit.
(Stud must not be tubular at any place of the stud)
- Le clou doit être solide, trous intérieurs ou tubes creux ne sont pas admis
(Stud block must be solid, inner holes or tubes are not allowed)
- Le diamètre de la semelle du clou est de 9 mm maximum
(Maximum diameter of the stud sole is 9 mm)
- Le diamètre minimal de la tête de clou est de 2,5 mm. La base doit être solide, en forme cylindrique et plate.
(Minimum diameter of the metal stud core is 2,5 mm. Core must be solid, have cylindrical shape and be flatly chopped)
- La longueur du clou ne doit pas dépasser 20 mm
(Studs must not be longer than 20 mm)
- Le poids maximum du clou est de 4 grammes
(Maximum weight of the stud is 4 grams)
- Les clous doivent être montés à l'extérieur du pneumatique
(Studs must be mounted on the outside of the tyre)
- Le nombre de clous ne doit pas dépasser les 20 unités sur les 1 décimètre de la circonférence de la roue
(Maximum number of the stud not exceed 20 units at any decimetre of wheel circumference.)